



Kifolyószelep



www.mofem.hu

Teljesítményhatalmozat elérhetősége:
www.mofem.hu/minoseg-tanustivanok
Gyártó / Produced by /
Fabricante / Производителя
STROM MOFÉM Zrt.
9200 Mosonmagyaróvár, Terv u. 92.

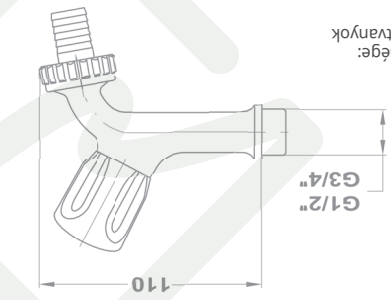
T max. 90°C
P nom. 1 Mpa (10 bar)

RU
Kран со штыкром

RO
Supapă de evacuare
cu capăt furcun

EN
Outlet valve
with tube connection

HU
Kifolyószelep
tömlővel



Kifolyószelep



KROM
PRESS
NYOMDAIPARI KFT. • KOMÁROU
- a printing & packaging house

Kompres s Nyomdaipari Kft.
2900 Kó márom, Vállalkozók útja 8.
tel.: 06 3 4 5 40 6 50
fax: 06 3 4 5 40 6 60
e-mail: info@kompress.hu
www.kompress.hu

PART NER: Teka Magyarország Zrt.

TER MÉK : kartondoboz

MÉR. ET: 110 x 4 2 x 1 20 mm

DÁTUM: 2018. október 1.



HU
Kifolyószelep
tömlővel

EN

Outlet valve

with tube connection

RO

Supapă de evacuare

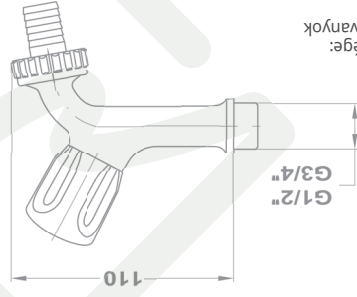
cu capăt furtun

RU

Кран со штырепом

T max. 90°C

P nom. 1 Mpa (10 bar)



Teljesítményhatalmozat elérhetőség:
www.mofem.hu/minoségi-tanúsítványok

Gyártó / Produced by /
Fabricante / Производителъ

STRONH MOFÉM Zrt.

9200 Mosonmagyaróvár, Terv u. 92.

www.mofem.hu

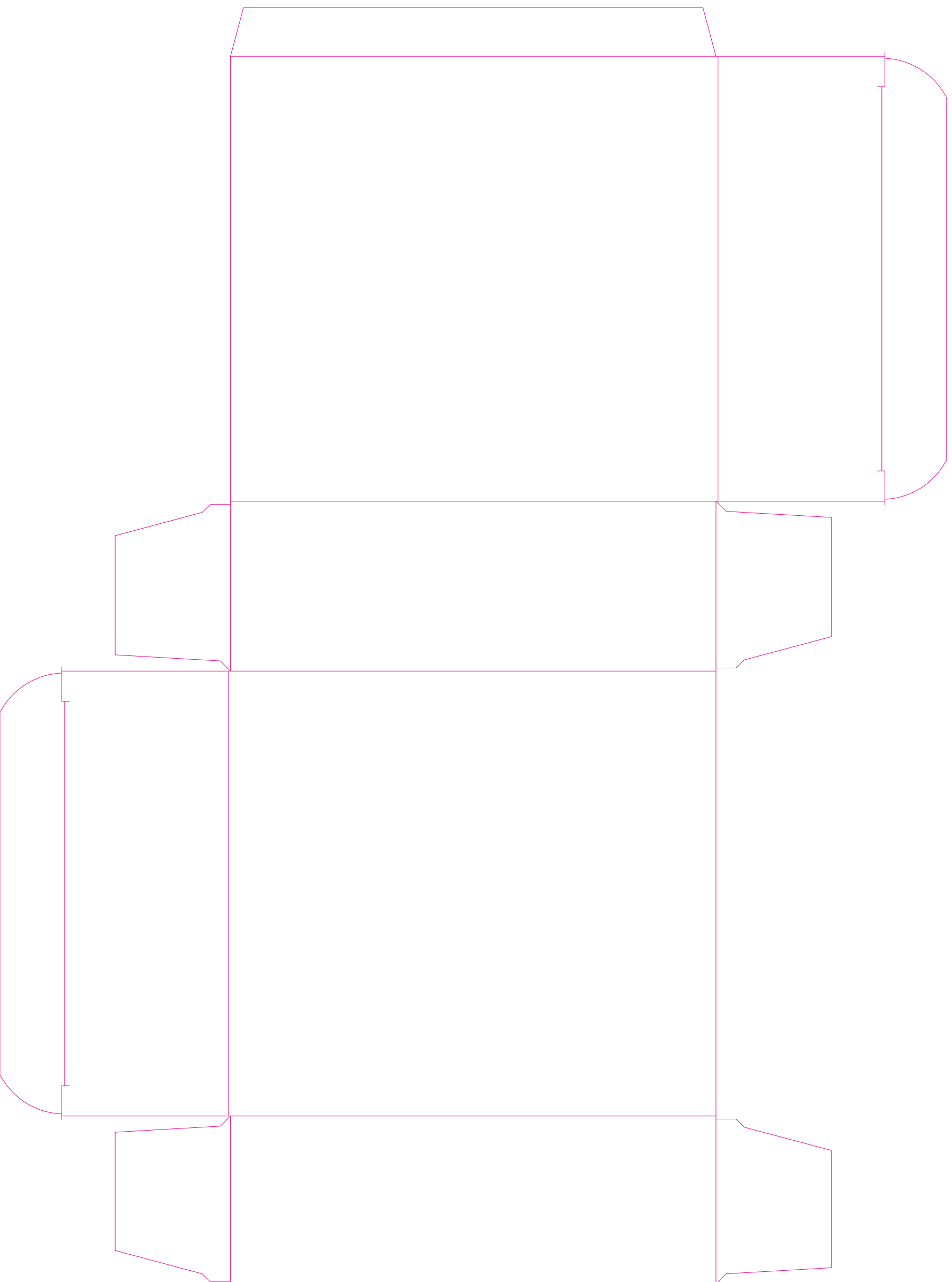


Kifolyószelep



Kifolyószelep





KOM
PRESS

NYOMDAIPARI KFT. • KOMÁROU
- a printing & packaging house

Kompress Nyomdaipari Kft.
2900 Komárom, Vállalkozók útja 8.
tel.: 06 3 4 540 6 50
fax: 06 3 4 540 6 60
e-mail: info@kompress.hu
www.kompress.hu

herdefoh

PART NER: Teka Magyarország Zrt.

TER MÉK : kartondoboz

MÉR. ET.: 110 x 4 2 x 1 20 mm

DÁTUM: 2018. október 1.